



Dopyt

SPOJKA PRIAMA, VONKAJŠÍ ZÁVIT, SWIFT FIT

Séria 57000

57010 4-1/8
Spojka priama 4mm - G1/8

- Teplota -20°C do 80°C
- Tlak max. 20 bar
- Telo z poniklovanej mosadze
- Nitrilové tesnenie

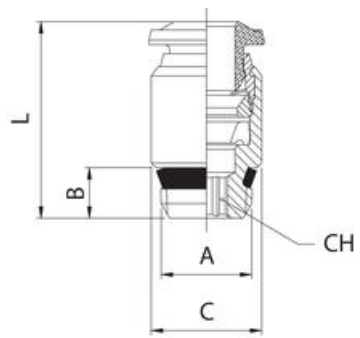
 AIGNEP



POPIS PRODUKTU

ŠPECIFIKÁCIA

Balenie	10 ks
Materiál balenia	NBR
Materiál odpojovacieho krúžku	Poniklovaná mosadz
Materiál tela	Poniklovaná mosadz
Prevádzková teplota max.	80 °C
Prevádzková teplota min.	-20 °C
Procesné pripojenie	G1/8
Tlakový rozsah max.	20 bar
Tlakový rozsah min.	-0,99 bar
Tvar tela	I
Typ závitu	Swift fit
Vonkajší priemer hadičky	4 mm



	A	B	C	L	CH
57010 4-M5	M5	4,0	10,0	21,0	2,5
57010 4-1/8	1/8	7,5	10,0	19,0	3
57010 6-M5	M5	4,0	12,0	24,5	2,5
57010 6-1/8	1/8	7,5	12,0	22,5	4
57010 6-1/4	1/4	11,0	14,0	24,5	4
57010 8-1/8	1/8	7,5	14,0	25,5	5
57010 8-1/4	1/4	11,0	14,0	25,0	6