



## L-SPOJKA, ŠTANDARD

Séria 57000

57130 4

L-spojka 2x 4mm

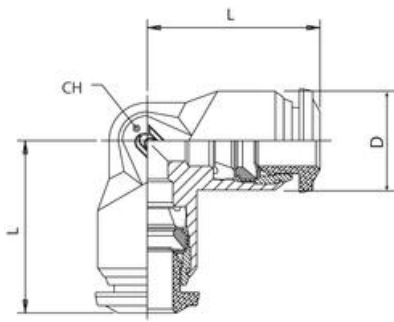
- Teplota -20°C do 80°C
- Tlak max. 20 bar
- Telo z poniklovanej mosadze
- Nitrilové tesnenie



### POPIS PRODUKTU

### ŠPECIFIKÁCIA

Balenie	10 ks
Materiál balenia	NBR
Materiál odpojovacieho krúžku	Poniklovaná mosadz
Materiál tela	Poniklovaná mosadz
Prevádzková teplota max.	80 °C
Prevádzková teplota min.	-20 °C
Tlakový rozsah max.	80 bar
Tlakový rozsah min.	-0,99 bar
Tvar tela	L
Vonkajší priemer hadičky	4 mm



	L	CH	D
57130 4	17,0	9	10
57130 5	20,0	11	12,5
57130 6	21,0	11	12,5
57130 8	22,5	13	14
57130 10	26,5	16	17
57130 12	30,5	19	21,5
57130 14	32,5	19	21,5