



## TLMIČ ODFUKU, ODOLNÝ PROTI KYSELINÁM

Séria 62000

62540 1/8  
Tlmič odfuku G1/8

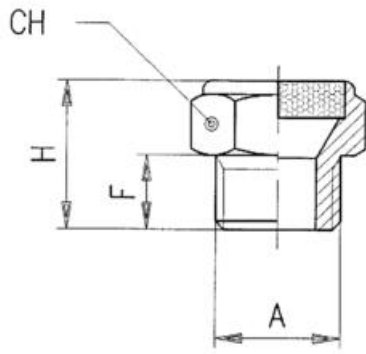
- Teplota -20°C až 300°C
- Tlak max. 10 bar
- Nerezová oceľ AISI 316L
- Hluk 80 dB pri tlaku 6 bar



### POPIS PRODUKTU

### ŠPECIFIKÁCIA

Balenie	10 ks
Materiál tela	Nerezová oceľ (316L) SIS2350
Prevádzková teplota max.	300 °C
Prevádzková teplota min.	-20 °C
Procesné pripojenie	G1/8
Tlakový rozsah max.	10 bar
Tlakový rozsah min.	-0,99 bar
Tvar tela	I
Typ závitů	Cylindrický



	A	F	H	CH
62540 1/8	1/8	8	15	14
62540 1/4	1/4	8	15	17
62540 3/8	3/8	10	18	22
62540 1/2	1/2	12	22	27