



Dopyt

REGULÁTOR PRIETOKU, LOGIC

Serie Functions

8850 M5

Regulátor prietoku Logic M5

- Teplota -20°C do 80°C
- Tlak max. 10 bar
- Telo eloxovaný hliník

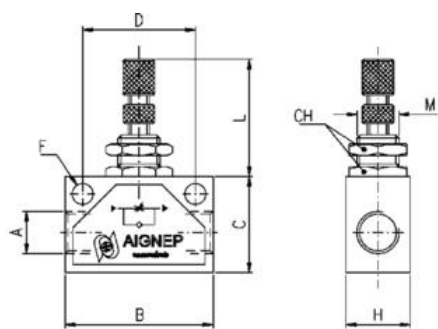
 AIGNEP



POPIS PRODUKTU

ŠPECIFIKÁCIA

Balenie	10 ks
Materiál nastavovacej skrutky	Mosadz
Materiál O-kružku	NBR
Materiál tela	Eloxovaný hliník
Prevádzková teplota max.	80 °C
Prevádzková teplota min.	-20 °C
Procesné pripojenie	M5
Tlakový rozsah max.	10 bar
Tlakový rozsah min.	1 bar
Tvar tela	I
Typ závitů	Metrický



	A	B	C	H	D	F	L	M	CH
8850 M5	M5	25	15	12	18,0	4,5	20-27	M10x0,75	12
8850 1/8	1/8	35	22	18	24,7	4,5	26-36	M12x0,75	15
8850 1/4	1/4	46	30	20	35,0	6,5	26-36	M12x0,75	15
8850 3/8	3/8	50	30	25	35,0	6,5	32-42	M18x1	22
8850 1/2	1/2	60	40	25	44,0	6,5	32-44	M18x1	22