



Dopyt

ŠKRTIACI VENTIL, ODOLNÝ PROTI KYSELINÁM

Séria 66000

66070 1/8

Škrtiaci ventil G1/8

- Teplota -10°C až 120°C
- Tlak max. 10 bar
- Nerezová oceľ AISI 316L
- Bez silikónu

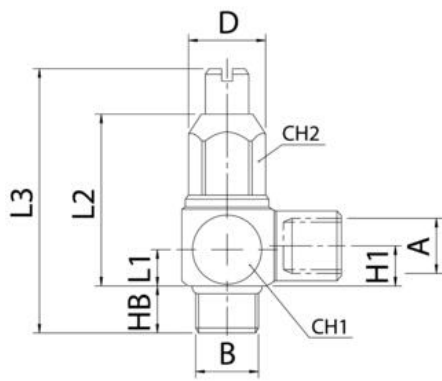
 AIGNEP



POPIS PRODUKTU

ŠPECIFIKÁCIA

Balenie	2 ks
Materiál membrány	FKM
Materiál nastavovacej skrutky	Odolný voči kyselinám
Materiál pružiny	Nerezová oceľ 316
Materiál tela	Odolný voči kyselinám
Materiál tela	Odolný voči kyselinám
Prevádzková teplota max.	120 °C
Prevádzková teplota min.	-10 °C
Procesné pripojenie	G1/8
Tlakový rozsah max.	10 bar
Tlakový rozsah min.	1 bar
Tvar tela	L
Typ závitu	Cylindrický
Zhoda s normami	PED, REACH, RoHS



	A	B	HB	HI	L1	L2	L3	D	CH1	CH2
66070 1/8	1/8	1/8	6	8,6	7,6	33,1	36,5/31	17	16	13
66070 1/4	1/4	1/4	8,5	9,2	8,6	34,3	42,5/36	22,5	19	13