



VYROVNÁVACÍ MODUL (BUFFER), 24 V DC

Série UF20.241

UF20.241

Vyrovnávací jednotka 24V

- Prekonáva dočasné výpadky napájania
- Spravuje 20 A / 24 V DC po dobu 200 ms
- Stavové výstupy
- Bezúdržbový
- Záruka 3 roky



POPIS PRODUKTU

Vyrovnávací modul (buffer) je zapojený paralelne s 24 V jednosmerným prúdom zdroja napájania a je vymenený s kondenzátorovou bankou. Ak primárne napätie jednotky klesne na nulu a výstupné napätie klesne na 22,5 V DC, modul sa automaticky zapne a prekoná výpadok prúdu. Vyrovnávací modul môže dodávať 20 A / 24 V DC po dobu 200 ms; ak je prúd záťaže nižší, čas sa zvyšuje. Pri paralelnom pripojení dvoch modulov sa čas zdvojnásobí až na 20 A, alternatívne sa môže pripojiť až 40 A napájanie po dobu 200 ms. Existujú dva stavové vstupy, ktoré indikujú, kedy je vyrovnávací modul pripravený na vybitie a keď je aktívny. Okrem toho existuje napríklad vstup pre odpojenie modulu pre bezpečnostné obvody a servis. LED dióda na prednej strane zobrazuje stav. Modul nevyžaduje žiadnu údržbu v tom, že nemá batériu a je vhodný pre všetky aplikácie, pre ktoré sa chcete vyhnúť zastaveniu kvôli dočasným poruchám napájania. K dispozícii pre sériu Dimension aj Silverline.

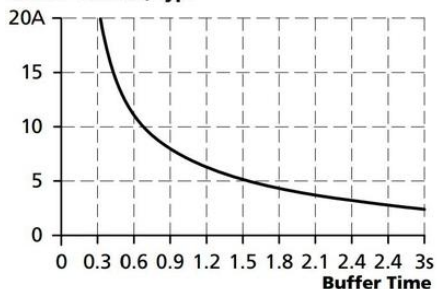
V-V sa musí používať pri prácach s napätím vyšším ako 24 V DC, napríklad pri kompenzácii poklesov napätia v kábloch. Modul sa potom aktivuje, keď napätie poklesne 0 -1 V pod nastavené napätie, rýchlejšie ako 0,54 V / s (modul je pripojený, keď napätie dosiahne 22,5 V DC.)

ŠPECIFIKÁCIA

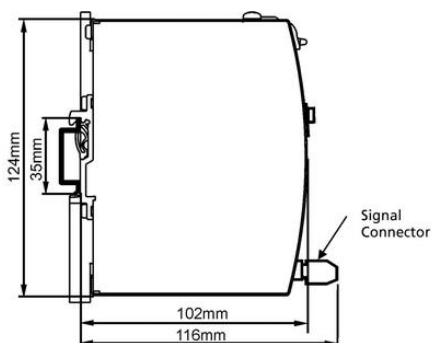
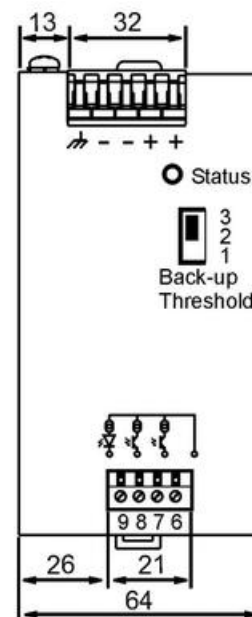
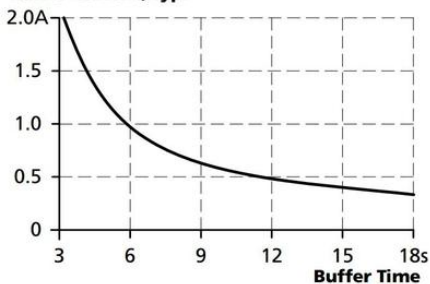
Hĺbka	102 mm
Hmotnosť	0,74 kg
Kryt	Hliník
Max. teplota bez zníženia výkonu	70 °C
Max. výstupný prúd počas prevádzky	20 A
Min. teplota bez zníženia výkonu	-25 °C
MTBF (IEC 61709)	2 327 000 h @ 40 °C, stand-by mode
Nabíjanie batérie	0,6 A
Šírka	64 mm
Trieda krytia	IP20

Účinnosť	99 %
Úroveň napätia pri aktivácii modulu vyrovnávacej pamäte	22,5 V DC
Vstupné napätie zo zariadenia	24 V DC
Vstupný prúd počas nabíjania	0,6 A
Výška	124 mm
Výstupné napätie pri vyrovnávaní	22,5 V DC
Výstupné napätie, norm.prevádzka	24 V DC
Výstupný prúd pri 24 V DC	20 A
Výstupný prúd v režime vyrovnávacej pamäte max.	20 A
Zhoda s normami	CB, CE, CSA, CSA US, UL
Životnosť	166 000 h @ 40 °C, stand-by mode
Zvlnenie max.	200 mV pp

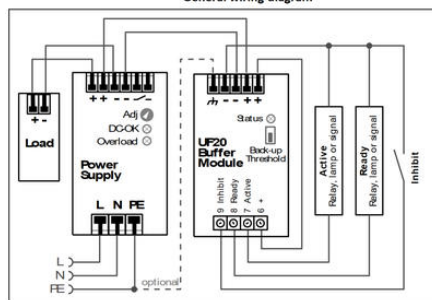
Buffer Current, typ.



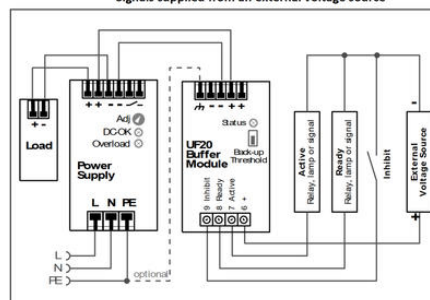
Buffer Current, typ.



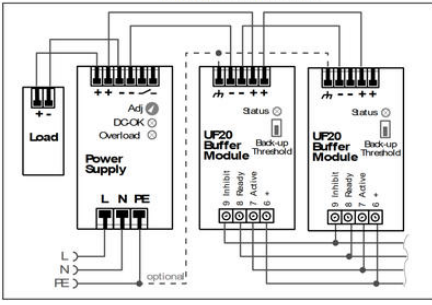
General wiring diagram



Signals supplied from an external voltage source



Paralleling of buffer modules



Decoupling of buffered branches

