



REDUNDANTNÝ MODUL 10 A, SÉRIA MINILINE

Série MLY02

MLY02

Redundantný modul 12-48 V DC, 2x5 A

- Šírka 45 mm
- Duálne diódy
- Pružinové pripojenie
- Zvyšuje prevádzkovú spoľahlivosť
- Záruka 3 roky



POPIS PRODUKTU

Redundantný modul používa sa s napájacím zdrojom na zabezpečenie napájania 24 V. Redundantný modul má dva samostatné vstupy s diódami, ktoré oddeľujú napájacie jednotky. V prípade poruchy na sekundárnej strane napájacieho zdroja 1 dióda zabráni skratovaniu napájacieho zdroja, druhá zabezpečuje ochranu pred poruchami vnútorného napájania, ktorá je obzvlášť vhodná v procesoch, kde dochádza k nákladným prestojom. Redundantný modul sa môže použiť aj v systémoch, v ktorých je potrebné zabezpečiť prevádzku citlivého zaťaženia. Vstup 1 je pripojený k hlavnému zdroju napájania, ktorý bežne dodáva záťaž a napríklad PLC. Vstup 2 je pripojený k menšiemu zdroju napájania, ktorý je pripojený len k citlivej záťaži, v tomto prípade PLC. V prípade poruchy hlavného napájacieho zdroja alebo skrate pri zaťažení, bude PLC napájaný menším napájacím zdrojom a zabráni sa nesprávnym ukončením procesu. Redundantný modul je tiež vhodný, ak chcete oddeľovať napájacie jednotky od zaťaženia, aby sa zabránilo návratu napätia, ako sú napríklad motory a batérie. Ak je potrebných viac ako 10 A, použijú sa dva redundantné moduly, jeden pre každé napájanie. Obidva vstupy musia byť pripojené.

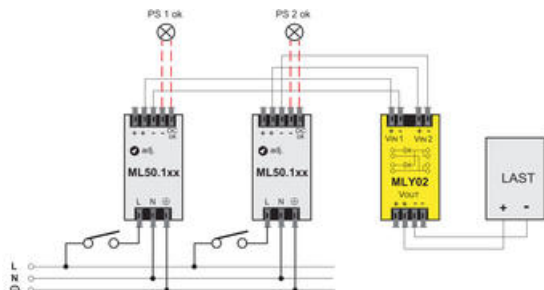
TECHNICKÉ PARAMETRE

Napájacie napätie, DC	10-60 V DC
Max. prúd*	2x5 A or 1x10 A
Špičkový prúd	125 A/10 ms
Pokles napätia diódy	0.9 V
Prevádzková teplota (bez redukcie záťaže)	-40 °C až +60 °C
Trieda krytia	IP20
Hmotnosť	136 g
Pripojenie	Pružinová svorka, max. prierez pevného vodiča 4 mm ² , 2.5 mm ² - lankového vodiča
Rozmery	45x97x75 mm
Homologizácia	UL508 Listed, UL60950, GL, ABS
EMC	EN 61000-6-1, EN 61000-6-2, EN 61000-6-3, EN 61000-6-4. FCC Part 15 Class B. EN55011/EN55022 Class B

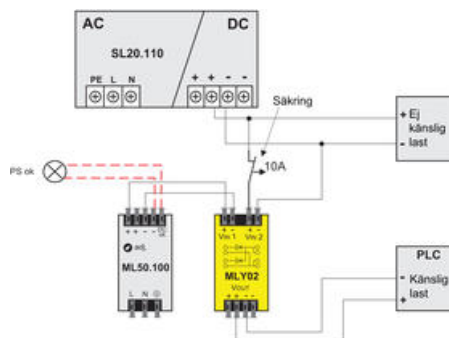
Každý vstup spracováva 10 A, výstup max. 10 A. Celkový prúd nesmie presiahnuť 10 A.

PRIPOJENIE

Redundantné pripojenie



Pripojenie citlivej zátáže



OBJEDNÁVACIE INFORMÁCIE

Obj. čísla	Popis
MLY02.100	Redundantný modul pre max. 10 A. 2 diódy.

ŠPECIFIKÁCIA

Hĺbka	91 mm
Hmotnosť	0,14 kg
Kryt	ABS-plast
Max. teplota bez zníženia výkonu	60 °C
Min. teplota bez zníženia výkonu	-40 °C
Šírka	45 mm
Trieda krytia	IP20
Úbytok napätia na polovodiči	900 mV
Vstupné napätie DC	12-48 V
Vstupné napätie DC max.	60 V DC
Vstupné napätie DC min.	9 V DC
Vstupný prúd na kanál max.	5 A
Výška	75 mm
Výstupné napätie	24 V DC
Výstupný prúd	10 A

Výstupný prúd max.

16 A

Zhoda s normami

ATEX, CE, CSA, GL, UL

