



24 V DC UPS PRE EXTERNÚ BATÉRIU 3.9-40 AH

Série UB10.241

UB10.241
DC-UPS riadiaca jednotka

- Zaťažovací prúd 10 A
- Len jedna batéria 12 V
- Optimalizované nabíjanie batérie
- Voliteľné časy zálohovania
- Reléové výstupy



POPIS PRODUKTU

UB10.241 je vhodný na použitie v aplikáciách, v ktorých prerušenia sa vyskytujú relatívne často a časy sú pomerne krátke, napríklad na zabezpečenie procesu ukončenia a udržanie prevádzky PLC a ďalších kritických komponentov.

Kompletný systém DC-UPS pozostáva z riadiacej jednotky a batérie a napájania s vhodným vstupom pre aplikáciu. V prípade výpadku napájania sa batéria automaticky zapne a napája pripojené záťaž. Riadiaca jednotka vyžaduje len (1) 12 V batériu, ktorá potom transformuje napätie akumulátora až na 22,3 V DC. Dve batérie nemusia byť navzájom vyrovnané a výstupné napätie je konštantné na úrovni 22,3 V. Kapacita batérie sa používa 100% v porovnaní s dvoma batériami zapojenými do série, kde jedna z batérií nie je úplne nabitá.

Dva reléové výstupy indikujú stav: modul je pripravený (kapacita batérie > 85%) a modul je aktívny (režim vyrovnávacej pamäte). Riadiaca jednotka testuje stav batérie v cykloch. Keď je čas na výmenu batérie, aktivuje sa reléový výstup (vymeňte batériu). Vpredu je zvolené optimálne konečné nabíjacie napätie vo vzťahu k teplote okolia. Existujú tri dostupné alternatívy: 10 ° C, 25 ° C a 40 ° C.

Čas zálohovania je možné nastaviť v rôznych časových intervaloch, aby sa ušetrila kapacita batérie. Pri výbere konštantného vybitia bude výstupné napätie aktívne, kým batéria nedosiahne hlboké vybitie a riadiaca jednotka potom odpojí batériu. K dispozícii je aj vstup pre externé vypnutie času zálohovania. V prípade poruchy poistky akumulátora sa vypne výstup Ready a na riadiacej jednotke sa rozsvieti červená LED dióda. Výstup je obmedzený a vypne sa asi po 5 sekundách po skrate, čím sa ušetrí batéria a súčasne sa zabráni vypnutiu poistky batérie. V prípade skratu v režime batérie modul dodáva približne 20 A, čo pomáha vypnúť všetky sekundárne poistky.

Monitorovanie poistky akumulátora a obmedzenia prúdu v prípade skratu vedie k vyššej spoľahlivosti a zaručuje, že UPS bude fungovať po skratovaní.

Neexistuje galvanické oddelenie medzi 24 V DC vstupom a výstupom alebo medzi 24 V a 12 V. Izolácia medzi sieťou a výstupom sa vykoná prostredníctvom napájacieho zdroja.

ŠPECIFIKÁCIA

Hĺbka	117 mm
Hmotnosť	0,65 kg
Kryt	Hliník
Max. teplota bez zníženia výkonu	60 °C
Max. výstupný prúd počas prevádzky	15 A
Min. teplota bez zníženia výkonu	-25 °C

MTBF (IEC 61709)	886 000 h @ 10 A, 40 °C
Nabíjanie batérie	1,5 A
Povolená veľkosť batérie	3,9-40 Ah
Šírka	49 mm
Trieda krytia	IP20
Úbytok výkonu od +60 ° C do +70 ° C	9,6 W/°C
Účinnosť	97,8 %
Úroveň napätia pre pripojenie batérie	22,3 V DC
Vstupné napätie pre pripojenie batérie	22,8 V DC
Vstupné napätie z batérie	12 V DC
Vstupné napätie zo zariadenia	24 V DC
Vstupný prúd počas nabíjania	1,2 A
Výška	124 mm
Výstupné napätie pre batériovú prevádzku	22,25
Výstupné napätie pri vyrovnávaní	22,25 V DC
Výstupné napätie, norm.prevádzka	24 V DC
Výstupný prúd batérie pri max. prevádzke	10 A (15 A @ 5 s)
Výstupný prúd pri 24 V DC	10 A
Zhoda s normami	ABS, CB, CE, CSA, CSA US, EX, GL, IECEx, UL
Životnosť	137 400 h @ 10 A, 40 °C
Zvlnenie max.	20 mV pp

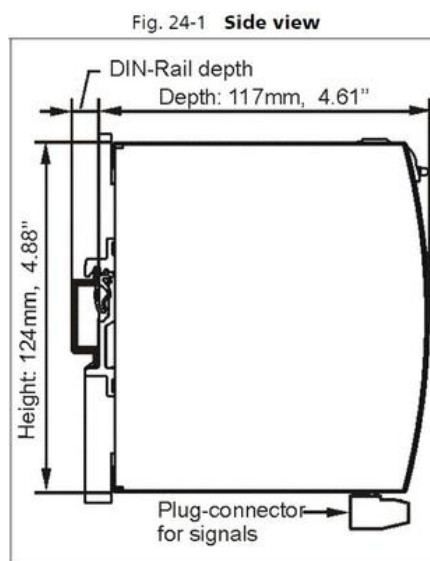
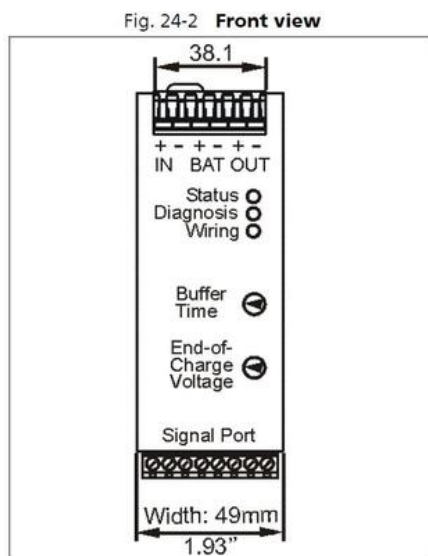
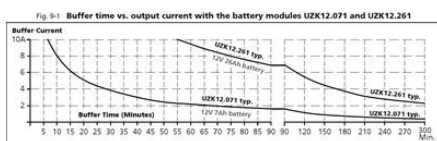


Fig. 25-1 Typical wiring diagram

