



Dopyt

**PULS**

## 24 V DC UPS PRE EXTERNÚ BATÉRIU 17-130 AH. 10 A

Série UB10.242

UB10.242  
DC-UPS jednotka pre bat. 17-130 Ah

- Zaťažovací prúd 10A
- Vyžaduje sa len jedna batéria 12 V DC
- Nabíjanie batérie s teplotnou kompenzáciou
- Elektronická ochrana proti preťaženiu a skratu
- Reléové výstupy



### POPIS PRODUKTU

UB10.242 je primárne určený na použitie tam, kde existujú požiadavky na dlhé záložné časy s relatívne nízkym prúdom. Kompletný systém DC-UPS pozostáva z riadiacej jednotky a batérie a napájania s vhodným napájaním pre aplikáciu. V prípade výpadku napájania sa batéria automaticky zapne a napája pripojené záťaž. Riadiaca jednotka vyžaduje len (1) 12 V batériu, ktorá potom transformuje napätie akumulátora až na 22,3 V DC. Dve batérie nemusia byť navzájom vyrovnané a výstupné napätie nevyhovuje krivke na vybitie akumulátora, ale je konštantné na úrovni 22,3 V. Kapacita batérie sa používa 100% v porovnaní s dvoma batériami zapojenými do série, kde jedna z batérií nie je úplne nabitá.

Dva reléové výstupy indikujú stav: modul je pripravený (kapacita batérie > 85%) a modul je aktívny (záložný režim). Riadiaca jednotka testuje stav batérie v cykloch. Keď je čas na výmenu batérie, aktivuje sa reléový výstup (vymeňte batériu). Riadiaca jednotka má integrovaný teplotný snímač na optimalizáciu konečného nabíjacieho napätia. Ak je batéria umiestnená na inom mieste a teplota okolia sa líši od teploty riadiacej jednotky, musí sa nastaviť kompenzácia, ktorá sa vykoná pomocou spínača na prednej strane. Ak chcete dosiahnuť najdlhšiu životnosť batérie, odporúčame umiestniť batériu do najkvalitnejšej časti skrine.

Doba zálohovania závisí od kapacity a výkonu akumulátora a od zaťažovacieho prúdu. Riadiaca jednotka chráni batériu pred hlbokým vybitím. Riadiaca jednotka vypne funkciu zálohovania, keď napätie batérie klesne pod danú hodnotu. K dispozícii je aj vstup pre externé vypnutie času zálohovania.

V prípade poruchy poistky akumulátora sa vypne výstup "pripravený" a na riadiacej jednotke sa rozsvieti červená LED dióda. Výstup je obmedzený a vypne sa asi po 5 sekundách po skrate, čím sa ušetrí batéria a súčasne sa zabráni vypnutiu poistky batérie. V prípade skratu v režime batérie modul dodáva približne 20 A, čo pomáha vypnúť všetky sekundárne poistky.

Monitorovanie poistky akumulátora a obmedzenia prúdu v prípade skratu vedie k vyššej spoľahlivosti a zaručuje, že UPS bude fungovať po skratovaní. Vstup je galvanicky oddelený od výstupnej strany.

### ŠPECIFIKÁCIA

Hĺbka	117 mm
Hmotnosť	0,545 kg
Kryt	Hliník
Max. teplota bez zníženia výkonu	50 °C
Max. výstupný prúd počas prevádzky	15 A
Min. teplota bez zníženia výkonu	-25 °C

MTBF (IEC 61709)	886 000 h @ 10 A, 40 °C
Nabíjanie batérie	3 A
Povolená veľkosť batérie	17-130 Ah
Šírka	49 mm
Trieda krytia	IP20
Účinnosť	97,8 %
Úroveň napätia pre pripojenie batérie	22,3 V DC
Vstupné napätie pre pripojenie batérie	22,8 V DC
Vstupné napätie z batérie	12 V DC
Vstupné napätie zo zariadenia	24 V DC
Vstupný prúd počas nabíjania	2 A
Výška	124 mm
Výstupné napätie pre batériovú prevádzku	22,25
Výstupné napätie pri vyrovnávaní	22,25 V DC
Výstupné napätie, norm.prevádzka	24 V DC
Výstupný prúd batérie pri max. prevádzke	10 A (15 A @ 5 s)
Výstupný prúd pri 24 V DC	10 A
Zhoda s normami	ABS, CB, CE, CSA, CSA US, EX, GL, IECEx, UL
Životnosť	114 000 h @ 10 A, 40 °C
Zvlnenie max.	20 mV pp

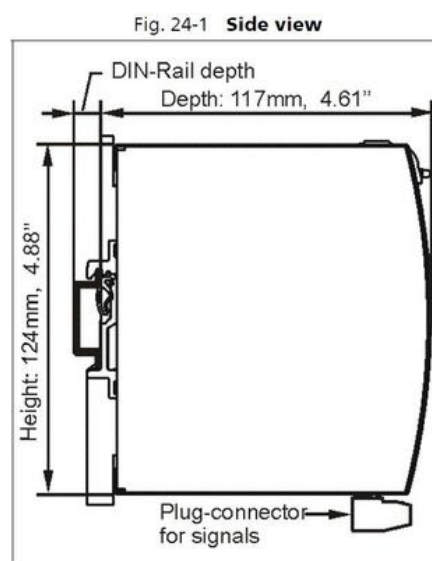
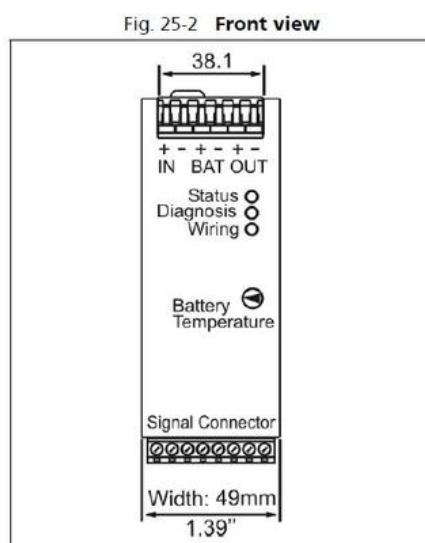
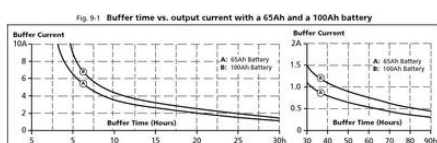


Fig. 25-1 Typical wiring diagram

