



Dopyt

ODSTREDIVÉ ČERPADLÁ

Série 50840



50840-0012

Odstredivé čerpadlá

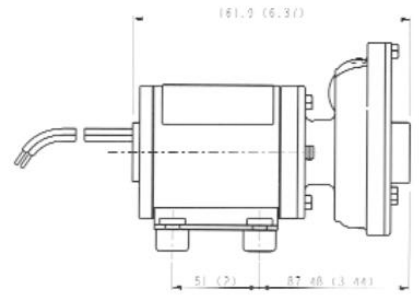
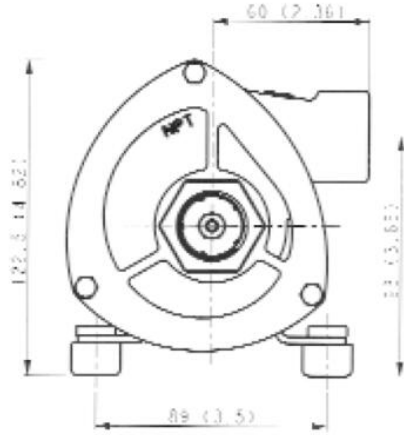
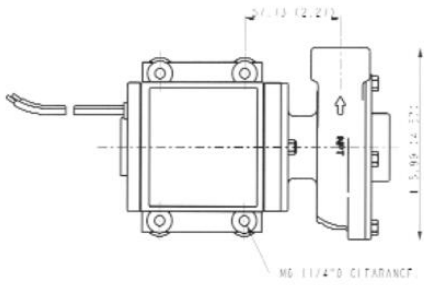
- Prietok až 110 l/min
- Tlak až 0,6 Bar



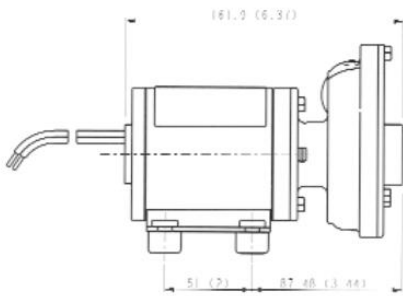
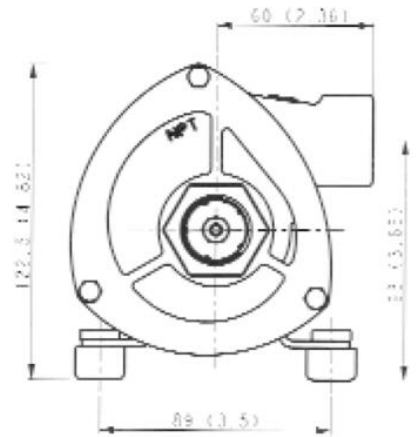
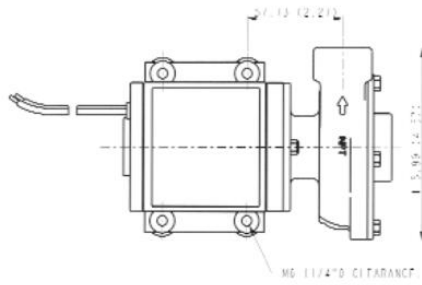
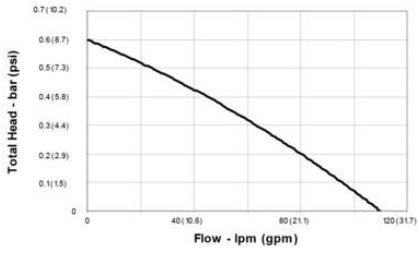
POPIS PRODUKTU

ŠPECIFIKÁCIA

Elastomer	Nitril
Hmotnosť	2,9 kg
Material impeller	Odolný voči kyselinám
Material of axle seal	Uhlík / keramika
Material of shaft	Odolný voči kyselinám
Materiál tela	Odolný voči kyselinám
Materiál tesnenia	Nitril
Max. dovolený tlak	0,6 bar
Prietok max.	110 l/min
Procesné pripojenie	3/4 NPT
Prúd max.	9 A
Teplota média do	95 °C
Teplota média od	4 °C
Viscosity Max	20 cP



50840-Series Cyclone Performance
 Typical performance based on pumps running at 12.8V and 25.6V DC



50840-Series Cyclone Performance
 Typical performance based on pumps running at 12.8V and 25.6V DC

