

**LX-100**

Série LX-100

LX-101-P-Z

Photoelectric sensor, cont.M12



- Nový senzor značiek s tromi LED

POPIS PRODUKTU

- Vybavený tromi LED: červená, zelená a modrá

Pre detekciu ľubovoľných značiek je tento senzor vybavený červenou, zelenou a modrou LED ako prvkami pre vysielanie svetla v jednej jednotke. Okrem toho je využívaný koaxiálny odrazný optický systém a ten realizuje vysokú presnosť snímania pri použití 12bitového A / D prevodníka s rozlíšením 1/4000.



- Dva voliteľné režimy snímania pre všetky aplikácie

Režim značiek: Tento snímací režim automaticky zvolí jednotlivú farbu s 3 LED (červenú, zelenú alebo modrú) a zaisťuje tak vysoko rýchlu dobu odozvy 45 mikrosekúnd. Funkcia automatickej voľby optimálnej LED volí LED najvhodnejšie pre snímanie. Táto funkcia je perfektná pre ultra-rýchle snímanie.

Farebný režim: Všetky tri R-G-B LED sa rozsvietia a vytvárajú vysoko presné rozlišovanie s využitím pomeru odrazeného svetla R-G-B. Táto funkcia umožňuje efektívnu detekciu filmov zo vzorky okolo oblastí značiek.



- Aj začiatočníci dokážu rýchlo zvládnuť obsluhu MODE NAVI

Základné funkcie senzoru sú reprezentované pomocou 6 kontroliek (MODE NAVI). Užívateľ tak jednoducho môže kontrolovať, ktorý režim je aktivovaný a rýchlo zvládne vyhodnocovacie operácie.

- Stav snímania možno riadiť digitálne

Podľa zobrazeného čísla možno jednoducho kontrolovať stav snímania. Tak môže byť digitálne indikované nastavenia pre každý typ baliacej fólie.

- Priame kódy umožňujú vykonať jednoduchú kontrolu nastavenia

Nastavenie senzorov rady LX-100 je zobrazené pomocou 4číslicového priameho kódu. Priame kódy umožňujú jednoduchú kontrolu nastavenia a vykonávanie údržby telefonicky.

- Super-jednoduché učenia

Učenie (nastavovanie prahových hodnôt) možno vykonávať super jednoduchým postupom v 'režime značiek' alebo v 'režime farieb'. Pretože možno učenie vykonávať z ovládacieho panela alebo z iného externého vstupného zariadenia, je možné modely jednoducho zamieňať.

- Kompaktná konštrukcia pre podstatnú úsporu miesta

Vysoká presnosť snímania a viacnásobné funkcie sú realizované v telese s kompaktnými rozmermi 57 × 24 × 38 mm (Š x V x H) body. Typy s káblom a

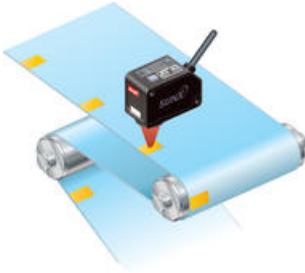
plug-in konektory sú k dispozícii v závislosti od použitého zariadenia. Tieto senzory možno ľahko integrovať do už existujúcich systémov.

TYPICKÉ APLIKÁCIE



Umiestnenie tub

Detekcia tlačenej značiek pre nastavenie túb.



Detekcia značiek

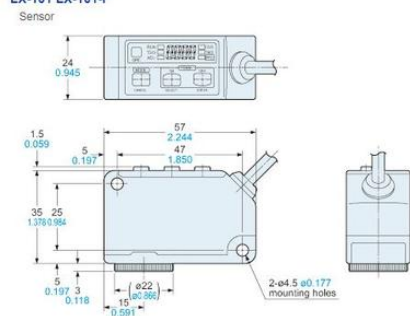
Detekcia značiek u obalového filmu.

ŠPECIFIKÁCIA

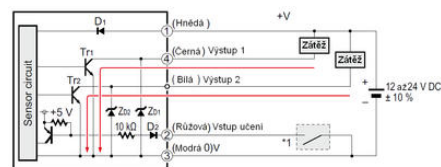
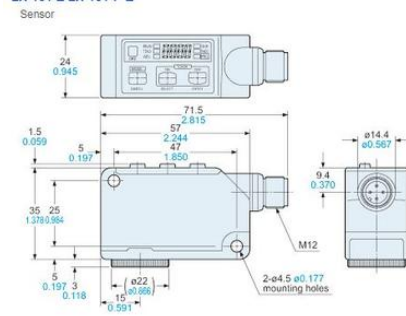
Časovač	Áno
Displej	Áno
Dĺžka kábla	0 mm
Doba odozvy	45 μ s
Elektrické pripojenie	M12 4-pin konektor
Funkcia	Rozsvietené/Zhasnuté
Hmotnosť	55 g
LED indikátor	Nie
Lens material	Sklo
Materiál tela	PBT
Max. vzdialenosť	10 mm
Napájacie napätie	12-24 V DC
Nastavenie citlivosti	Áno
Photocell technology	Difúzny
Prevádzková teplota max.	55 °C
Prevádzková teplota min.	-10 °C
Rozměr (mm)	24 x 35 x 57
Spotreba max.	0,03 A
Teplota skladovania do	70 °C

Teplota skladovania od	-20 °C
Trieda krytia	IP67
Typ svetla	LED
Typ zdroja	LED
Veľkosť líčča	1x5 mm
Výstup	PNP
Výstupný prúd max.	0,1 A
Zhoda s normami	RoHS

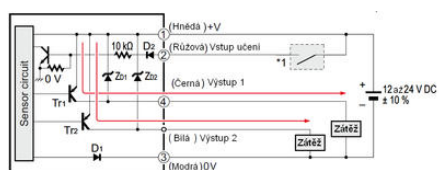
LX-101 LX-101-P



LX-101-Z LX-101-P-Z



Poznámka: Výstup 2 není přítomen u konektorového typu



Poznámka: Výstup 2 není přítomen u konektorového typu